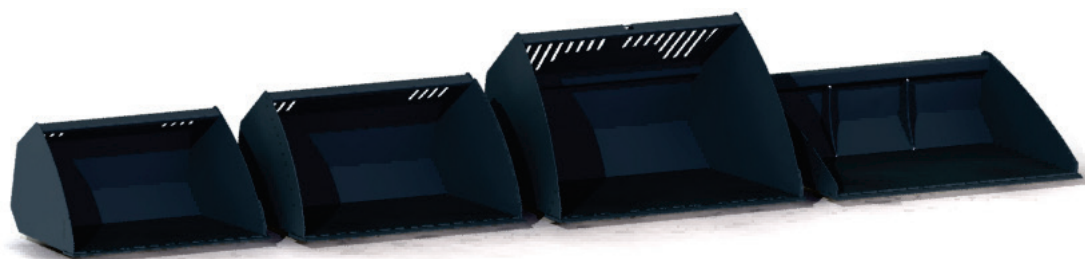


# AVANT®

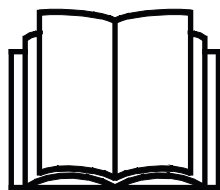
## Manuale dell'operatore



### Benna

Benne standard, benne per materiale leggero e benne livellanti per pale caricatori Avant

Numero prodotto	900 mm	1050 mm	1150 mm	1300 mm	1350 mm	1450 mm	1600 mm	1800 mm	2000 mm
Benna standard 200 serie 2		A36702							
Benna standard Con denti	A36711 A36716	A36710 A36780	A36709 A36779	A36698 A36778	A36996 A36997				
Benna standard, HD Con denti				A36713 A36747		A36712 A36746	A36535 A36745		
Benna standard, XL HD							A437578		
Benna per materiale leggero			A36715	A36714		A36703	A36476	A36343 A437601	A435096
Benna livellante						A36717	A36706		
Benna livellatrice, XL-HD							A445616	A443761	



Leggere attentamente questo manuale prima di utilizzare l'attrezzatura e seguire tutte le istruzioni.

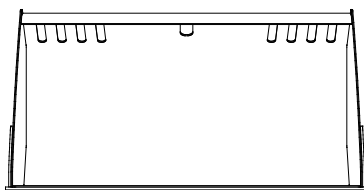
Conservare il presente manuale per futura consultazione.

Manufacturer:

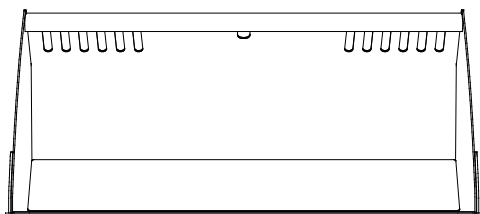
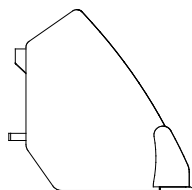
**AVANT®**  
AVANT TECNO OY  
e-mail: sales@avanttecno.com

Ylötie I  
33470 YLÖJÄRVI  
FINLAND  
Tel. +358 3 347 8800  
Fax +358 3 348 5511

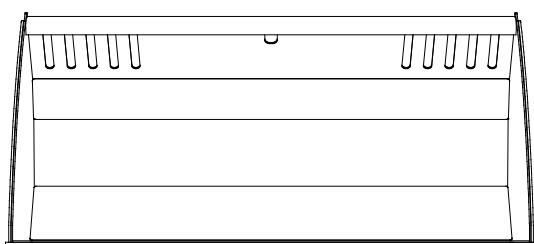
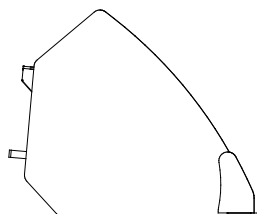
**Profili di benna:**



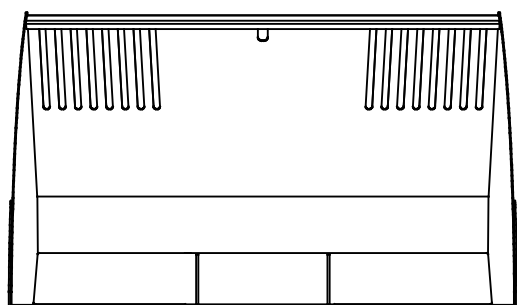
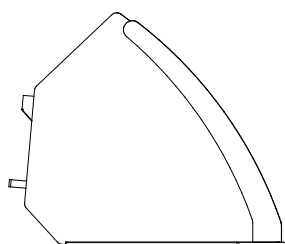
A36702



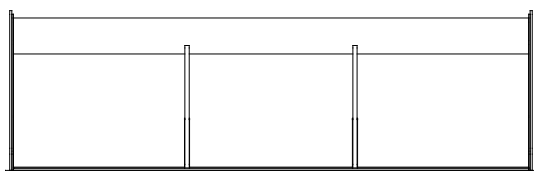
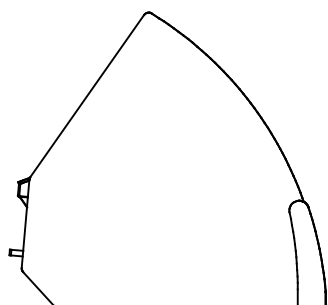
A36710 A36709 A36698 A36715 A36714 A36703 A36476 A36343



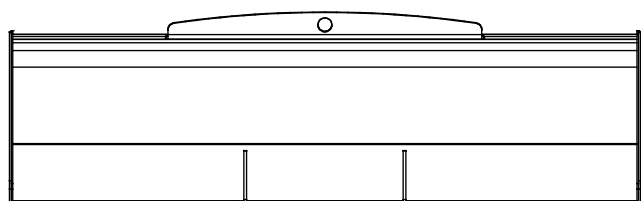
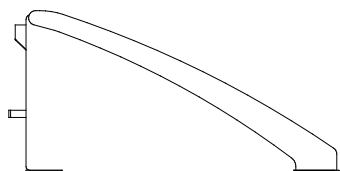
A36713 A36712 A36535 A437578



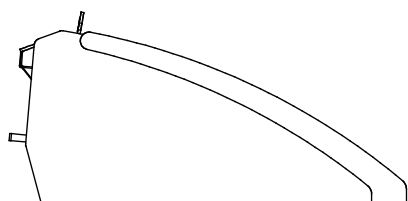
A437601 A435096



A36717 A36706



A445616 A443761



# SOMMARIO

<b>1. PRAFAZIONE.....</b>	<b>4</b>
Simboli di avvertenza utilizzati nel presente manuale.....	5
<b>2. SCOPO D'IMPIEGO PREVISTO: .....</b>	<b>6</b>
<b>3. ISTRUZIONI DI SICUREZZA PER L'USO DELL'ACCESSORIO .....</b>	<b>9</b>
3.1    Equipaggiamenti di protezione personale.....	11
3.2    Procedura di arresto in sicurezza .....	12
<b>4. SPECIFICHE TECNICHE.....</b>	<b>13</b>
4.1    Etichette di sicurezza e componenti principali dell'accessorio.....	16
<b>5. COLLEGAMENTO DELL'ACCESSORIO.....</b>	<b>17</b>
<b>6. ISTRUZIONI D'USO .....</b>	<b>19</b>
6.1    Controlli prima dell'uso.....	19
6.2    Uso di una benna.....	20
6.3    Movimentazione materiali .....	22
6.4    Piastra copri denti.....	23
<b>7. ISPEZIONI, MANUTENZIONE E ASSISTENZA .....</b>	<b>24</b>
7.1    Ispezione delle strutture metalliche .....	24
7.2    Smaltimento a fine vita.....	24
<b>8. TERMINI DI GARANZIA .....</b>	<b>25</b>

## I. Prefazione

---

Avant Tecno Oy desidera ringraziarvi per aver acquistato questo accessorio per la vostra pala caricatrice Avant. È stata progettata e realizzata sulla base di anni di esperienza nello sviluppo e nella fabbricazione di prodotti. Familiarizzandovi con il presente manuale e seguendo le istruzioni, potrete verificare la vostra sicurezza e garantire un funzionamento affidabile e una lunga durata dell'attrezzatura. Leggete attentamente le istruzioni prima di iniziare a utilizzare l'attrezzatura o di eseguire la manutenzione.

Lo scopo del presente Manuale è quello di aiutarvi a:

- utilizzare l'attrezzatura in modo sicuro ed efficiente
- osservare e prevenire eventuali situazioni pericolose
- mantenere intatta l'attrezzatura garantendole una lunga durata di servizio

Con queste istruzioni, anche un utente inesperto può utilizzare l'accessorio e la pala caricatrice in sicurezza. Il manuale contiene importanti istruzioni anche per gli operatori esperti AVANT. Assicurarsi che tutti coloro che utilizzano la pala caricatrice abbiano ricevuto una formazione adeguata e si siano familiarizzati con il manuale della pala caricatrice, ogni accessorio utilizzato e tutte le istruzioni di sicurezza prima di utilizzare l'accessorio. È vietato l'uso dell'attrezzatura per scopi diversi da quelli descritti nel presente manuale. Tenete a portata di mano questo manuale per tutta la vita utile dell'attrezzatura. Se vendete o trasferite l'attrezzatura, assicuratevi di consegnare questo manuale al nuovo proprietario. Se il manuale viene smarrito o danneggiato, potete richiederne uno nuovo al rivenditore Avant o al produttore.

Oltre alle avvertenze di sicurezza contenute nel presente Manuale dell'operatore, occorre osservare tutte le norme di sicurezza sul lavoro, le leggi locali e le altre norme relative all'uso dell'attrezzatura. In particolare devono essere osservate le norme relative all'utilizzo dell'attrezzatura sulle strade pubbliche. Contattare il proprio rivenditore Avant per ulteriori informazioni sulle disposizioni locali prima di utilizzare la pala caricatrice sulle strade pubbliche.

Contattare il proprio rivenditore AVANT di zona per qualsiasi domanda, assistenza o ricambio o per qualsiasi problema che possa verificarsi durante l'esercizio della macchina.

Il presente manuale è una traduzione delle istruzioni originali in inglese. A causa del continuo sviluppo del prodotto, alcuni dettagli illustrati in questo manuale potrebbero differire dall'attrezzatura effettiva. Le immagini possono anche rappresentare equipaggiamenti opzionali o funzioni che non sono attualmente disponibili. Ci riserviamo il diritto di modificare il contenuto del manuale senza preavviso. Copyright © 2022 Avant Tecno Oy. Tutti i diritti riservati.

## Simboli di avvertenza utilizzati nel presente manuale

Sono utilizzati i seguenti simboli di avvertenza nel presente manuale: Indicano fattori che devono essere considerati per ridurre il rischio di lesioni personali o danni materiali:



### **AVVERTENZA SIMBOLO DI ALLERTA DI SICUREZZA**

Questo simbolo sta a indicare: **“Attenzione, siate vigili! È in gioco la vostra sicurezza.”**

Leggere attentamente il messaggio che segue, avverte di un pericolo immediato che potrebbe causare gravi lesioni personali.

Il simbolo di allerta di sicurezza, di per sé e con il messaggio di sicurezza correlato, sta a indicare importanti messaggi di sicurezza in tutto il manuale. Viene utilizzato per richiamare l'attenzione sulle istruzioni che riguardano la sicurezza personale o altrui. Quando si vede questo simbolo, prestare attenzione, è in gioco la propria sicurezza, leggere attentamente il messaggio che segue e informare gli altri operatori.

### **PERICOLO**

Questo termine indica una situazione pericolosa che, se non evitata, provoca la morte o lesioni gravi.

### **AVVERTENZA**

Questo termine indica una condizione potenzialmente pericolosa che se non evitata potrebbe provocare gravi ferite o addirittura la morte.

### **ATTENZIONE**

Questo termine viene utilizzato quando, in caso di inosservanza delle istruzioni, si possono verificare lesioni di lieve entità.

### **AVVISO**

Questo termine sta a indicare informazioni sul corretto funzionamento e manutenzione dell'attrezzatura.

La mancata osservanza delle istruzioni allegate al simbolo può causare guasti all'attrezzatura o altri danni materiali.

## 2. Scopo d'impiego previsto:

---

Le benne standard, le benne per materiale leggero e le benne livellatrici AVANT sono accessori progettati e fabbricati per le minipale compatte per attività di movimento terra, movimentazione di materiali, livellamento e sgombero neve. Le benne originali Avant offrono un'eccellente visibilità fino a bordo benna e sono progettate per soddisfare in modo ottimale le capacità delle pale cariatrici Avant. La gamma di benne consente una grande flessibilità nella scelta della benna più adatta alle diverse applicazioni e ai vari modelli di minipale.

Le benne standard sono disponibili con denti, così come lo sono anche le benne per materiali pesanti HD rinforzate e più robuste. Le benne per materiali pesanti HD sono idonee per le pale cariatrici di più grandi dimensioni. Una benna standard appositamente progettata per le 2 minipale della serie 200 è ottimizzata per la geometria del braccio della serie 200. Le lamiere dei bordi di tutte le benne sono in acciaio ad altissima resistenza e resistenti all'usura, e sulle benne per materiali pesanti HD, anche i bordi taglienti laterali sono rinforzati per tutta la loro lunghezza. Le benne per materiale leggero, chiamate anche benne da neve, hanno una base più lunga e un volume più ampio. Il basso profilo e la base lunga della benna livellatrice consentono un'eccellente visibilità fino al bordo della benna. L'estremità posteriore rettilinea della benna livellatrice consente di utilizzare la benna in modo efficace quando si effettua la retromarcia con la pala cariatrica.

Sono disponibili varie opzioni di larghezza per adattarsi al meglio ad ogni attività e modello di pala cariatrica. Quando si sceglie una benna, è necessario considerare l'uso previsto e il modello della pala cariatrica, come mostrato nella Tabella 1. Se la pala cariatrica è dotata di pneumatici diversi da quelli standard, o differisce dalle specifiche originali, consultare il proprio rivenditore Avant per scegliere la benna migliore. Altri tipi di benne disponibili con caratteristiche idrauliche rendono le varie operazioni con la pala cariatrica più facili o versatili. Ad esempio, la benna alto scarico è un'eccellente benna a tutto tondo ed è particolarmente utile quando è necessario accumulare materiale frequentemente. AvantLa benna 4-in-1 è un utensile versatile per l'architettura paesaggistica, che rende facile eseguire tutte le operazioni di livellamento e movimentazione del materiale con lo stesso accessorio.

Le benne non richiedono manutenzione, fatta eccezione per la pulizia, il monitoraggio delle condizioni della benna e il ritocco occasionale della vernice, se necessario. Tutte le riparazioni di ampia portata devono essere eseguite da professionisti. Contattare il proprio rivenditore AVANT se si hanno ulteriori domande sul funzionamento o sulla manutenzione dell'attrezzatura.

### ***Compatibilità con le pale cariatrici Avant***

Le raccomandazioni sulla compatibilità si basano sulla larghezza della pala cariatrica e sulla portata di sollevamento disponibile. Non utilizzare una benna troppo larga quando si movimentano carichi pesanti, in quanto la forza di strappo effettiva (capacità di inclinazione della benna) diminuisce con le benne larghe e le prestazioni complessive diminuiscono. Per stimare la portata di sollevamento della pala cariatrica è possibile utilizzare la Tabella 5 con il diagramma di carico riportato nel manuale dell'operatore della pala cariatrica.

**Tabella 1 - Benna - Compatibilità con pale caricatori Avant**

Avant		216	220 <sub>serie 2</sub>	313S	520	R28	630	735	850	e5
		218	225	320S	523	528	R35	745	860i	e6
		220	225LPG	420	R20	530	635	750		
				423	525LPG		640	755i		
								760i		
<b>Benna standard</b>										
900 mm	A36711	-	•	•	•	•	•	(•)	(•)	•
990 mm	A36702*	-	•	•	•	•	•	(•)	(•)	•
1050 mm	A36710	-	•	•	•	•	•	(•)	(•)	•
1150 mm	A36709	-	•	•	•	•	•	(•)	(•)	•
1300 mm	A36698	-	•	•	•	•	•	(•)	(•)	•
1350 mm	A36996	-	•	•	•	•	•	(•)	(•)	•
1300 mm HD	A36713	-	-	-	-	(•)	•	•	•	-
1450 mm HD	A36712	-	-	-	-	(•)	•	•	•	-
1600 mm HD	A36535	-	-	-	-	(•)	•	•	•	-
1600 mm XL-HD	A437578	-	-	-	-	-	-	(•)	•	-
<b>Benna standard, con denti</b>										
900 mm	A36716	-	•	•	•	•	•	(•)	(•)	•
1050 mm	A36780	-	•	•	•	•	•	(•)	(•)	•
1150 mm	A36779	-	•	•	•	•	•	(•)	(•)	•
1300 mm	A36778	-	•	•	•	•	•	(•)	(•)	•
1350 mm	A36997	-	•	•	•	•	•	(•)	(•)	•
1300 mm HD	A36747	-	-	-	-	(•)	•	•	•	-
1450 mm HD	A36746	-	-	-	-	(•)	•	•	•	-
1600 mm HD	A36745	-	-	-	-	(•)	•	•	•	-
<b>Benna per materiale leggero</b>										
1150 mm	A36715	-	-	•	•	•	•	•	(•)	•
1300 mm	A36714	-	-	(•)	•	•	•	•	(•)	•
1450 mm	A36703	-	-	-	(•)	(•)	•	•	•	(•)
1600 mm	A36476	-	-	-	(•)	(•)	•	•	•	(•)
1800 mm	A36343	-	-	-	(•)	(•)	•	•	•	(•)
1800 mm	A437601	-	-	-	-	-	-	(•)	•	-
2000 mm	A435096	-	-	-	-	-	-	(•)	•	-
<b>Benna livellante</b>										
1450 mm	A36717	-	-	-	•	•	•	•	•	•
1600 mm	A36706	-	-	-	•	•	•	•	•	•
1600 mm XL-HD	A445616	-	-	-	-	-	(•)	•	•	(•)
1800 mm XL-HD	A443761	-	-	-	-	-	-	•	•	-

Si consiglia di utilizzare l'accessorio solo con le pale caricatori contrassegnate con • alla Tabella 1. Utilizzando modelli contrassegnati con (•), è possibile che non si raggiungano le massime prestazioni. Possono rendersi necessari anche contrappesi aggiuntivi. Quanto alla compatibilità con un modello non riportato nella tabella, contattare il proprio rivenditore Avant.

\* Le benne contrassegnate con l'asterisco devono essere utilizzate come benne per materiale leggero con le pale caricatori della serie 200.



## 3. Istruzioni di sicurezza per l'uso dell'accessorio

Tenere presente che la sicurezza è il risultato di diversi fattori. La combinazione pala caricatrice-accessorio è particolarmente potente e un utilizzo o una manutenzione impropri o non corretti possono causare gravi lesioni personali o danni materiali. Per questo motivo, tutti gli operatori devono familiarizzarsi con un utilizzo corretto e con i manuali dell'operatore sia della pala caricatrice che dell'accessorio prima di metterlo in funzione. Non utilizzare l'accessorio se non avete acquisito completamente dimestichezza con il suo funzionamento e i relativi pericoli.



**PERICOLO**

**L'uso improprio, sconsiderato o l'utilizzo di un accessorio in cattive condizioni possono causare gravi lesioni.** Familiarizzatevi con i comandi della pala caricatrice, la corretta procedura di accoppiamento e il modo corretto per azionare l'accessorio in un'area sicura. Studiate soprattutto come fermare l'attrezzatura in modo sicuro. Leggete attentamente tutte le precauzioni di sicurezza.

**Leggete attentamente tutte le istruzioni di sicurezza prima di maneggiare l'accessorio**



**AVVERTENZA**

- Quando si collega un accessorio alla pala caricatrice, **assicurarsi che i perni di bloccaggio della piastra di attacco rapido della pala caricatrice si trovino in posizione inferiore e che abbiano bloccato l'accessorio sulla pala caricatrice.** Non sollevare né spostare un accessorio non bloccato.
- Questo accessorio è stato concepito per essere utilizzato da parte di un operatore alla volta. Non lasciare che altre persone si trovino nelle vicinanze dell'area di pericolo dell'attrezzatura durante l'uso.
- Trasportare sempre l'accessorio all'altezza più bassa possibile per mantenere basso il baricentro e mantenere il braccio telescopico rientrato durante la guida.
- **Movimenti improvvisi possono causare il ribaltamento della pala caricatrice - Azionare i comandi della pala caricatrice in modo lento e calmo.** Prestare attenzione quando si solleva il carico a un livello elevato o quando si solleva il carico partendo già dall'alto. Evitare brusche variazioni di velocità o direzione per mantenere il bilanciamento della pala caricatrice, specialmente durante la movimentazione di carichi pesanti. Guidare lentamente e con cautela soprattutto su terreni inclinati o superfici scivolose.
- **Rischio di rovesciamento - Tenere i carichi vicini a terra durante la marcia.** Il trasporto di carichi pesanti può spostare il baricentro della pala caricatrice e indurre il ribaltamento della stessa. Trasportare sempre i carichi all'altezza più bassa e il più vicino possibile alla minipala con il braccio telescopico completamente rientrato per mantenere basso il baricentro e assicurare la massima stabilità.
- **Rischio di schiacciamento - Non sostare né lasciare che nessuno sosti sotto il braccio della pala o l'accessorio.** La stabilità della minipala può variare nel momento in cui si lascia il sedile del conducente, provocando il ribaltamento della macchina. Ricordare sempre che il braccio può abbassarsi inaspettatamente a causa di perdita della stabilità, guasto meccanico o se un'altra persona aziona i comandi della pala caricatrice, con conseguente rischio di schiacciamento. La pala caricatrice non è concepita per tenere un carico sollevato per lunghi periodi. Abbassare l'accessorio appoggiandolo saldamente a terra prima di lasciare il sedile del conducente e non lasciare che nessuno si avvicini e sosti sotto il braccio o l'accessorio.



**AVVERTENZA**

- **Pericolo di schiacciamento sotto l'accessorio o il braccio della pala - Abbassare l'accessorio a terra prima di lasciare il sedile del conducente.** Assicurarsi che l'accessorio sia supportato correttamente durante qualsiasi intervento di manutenzione o ispezione. Non abbandonare il sedile del conducente quando il braccio caricatore è sollevato. Transitare sotto un accessorio o un braccio della pala sollevato è pericoloso, in quanto il braccio può abbassarsi a causa di perdita di stabilità, guasto meccanico o quando un'altra persona aziona i comandi della pala caricatrice.
- Mantenere l'articolazione della pala caricatrice in posizione dritta durante la movimentazione di carichi pesanti. Durante la rotazione dell'articolazione, la pala caricatrice può inclinarsi in avanti.
- Osservare il carico massimo indicato nel manuale dell'operatore della pala caricatrice. Prestare particolare attenzione quando l'indicatore del sensore di carico è attivato, se la minipala è dotata di un sistema di sensori di carico.
- Assicurarsi che la superficie possa sopportare il carico totale. Rispettare anche le corrette impostazioni della pressione degli pneumatici.
- Prestare attenzione all'ambiente circostante e ad altre persone e macchine che si muovono nelle vicinanze. Prestare attenzione ai profili del terreno e ad altri pericoli, come rami e alberi che possono raggiungere l'area del conducente, massi instabili e superfici scivolose.
- Assicurarsi che l'altezza libera sia sufficiente. Colpire un ostacolo in quota può causare il ribaltamento della pala caricatrice. Mantenere una distanza di sicurezza da cavi elettrici, lampade o altri sistemi elettrici; urtare parti sotto tensione può causare scosse elettriche.
- **Rischio di soffocamento - Non utilizzare mai la minipala al chiuso o in aree poco ventilate.** Assicurarsi che la ventilazione sia sufficiente quando si opera in ambienti interni. Non utilizzare la pala caricatrice in spazi chiusi indipendentemente dal tipo di motore o di carburante. I gas di scarico possono concentrarsi a livelli pericolosi.
- Non utilizzare mai l'accessorio per sollevare o trasportare persone o come qualsiasi tipo di piattaforma di lavoro, neppure temporaneamente.
- Assicurarsi di utilizzare solo un accessorio in buone condizioni. Verificare l'accessorio accuratamente a intervalli regolari. Non modificare l'accessorio in modo suscettibile di comprometterne la sicurezza. È vietato praticare fori sull'accessorio e sono severamente vietati la saldatura o altri ausili di fissaggio di ganci o altri oggetti sull'accessorio.
- Utilizzare l'attrezzatura solo per lo scopo per il quale è stata concepita. Un uso diverso può creare inutili rischi per la sicurezza e danneggiare l'attrezzatura.
- Assicurarsi che la pala caricatrice sia dotata dei componenti di sicurezza necessari e che sia in buone condizioni di funzionamento. Usare la cintura di sicurezza. In presenza di pericoli specifici connessi all'area di lavoro, utilizzare dotazioni di sicurezza appropriate.
- Leggere anche le istruzioni di sicurezza e di utilizzo corretto della pala caricatrice sul manuale dell'operatore della pala caricatrice.



**PERICOLO**

**Rischio di schiacciamento - Transitare sotto il braccio della pala o un accessorio può causare gravi lesioni o morte.** Non transitare mai sotto il braccio della pala e impedire ad altri di avvicinarsi al braccio o all'accessorio sollevato. Transitare sotto un accessorio o un braccio della pala sollevato è pericoloso, in quanto il braccio può abbassarsi a causa di perdita di stabilità, guasto meccanico o quando altre persone azionano i comandi della pala caricatrice. Abbassare l'accessorio adagiandolo saldamente al terreno in posizione sicura prima di abbandonare il sedile del conducente.



Tenere presente che il braccio del caricatore può essere abbassato o inclinato anche se il motore è stato spento (pericolo di schiacciamento). La pala caricatrice non è concepita per tenere un carico sollevato per lunghi periodi. Abbassare sempre l'accessorio in una posizione sicura prima di abbandonare il sedile del conducente.



**AVVERTENZA**

**Rischio di schiacciamento - Non permettere mai a nessuno di sostare sotto un accessorio o un braccio caricatore sollevato.** Tenere presente che il braccio del caricatore può essere abbassato o inclinato anche se il motore è stato spento (pericolo di schiacciamento). La pala caricatrice non è concepita per tenere un carico sollevato per lunghi periodi. Abbassare sempre l'accessorio in una posizione sicura prima di abbandonare il sedile del conducente.



### 3.1 Equipaggiamenti di protezione personale

**Ricordarsi di indossare adeguati dispositivi di protezione individuale:**



- Il livello di rumore che giunge al sedile del conducente può superare 85 dB(A) in funzione del modello di pala caricatrice e di ciclo operativo. Un'esposizione prolungata al rumore elevato può causare una menomazione dell'udito. Indossare una protezione acustica mentre si lavora con la pala caricatrice.



- Indossare guanti protettivi.



- Indossare stivali antinfortunistici ogniqualvolta si lavora con la pala caricatrice.

### 3.2 Procedura di arresto in sicurezza

*Mantenere una posizione sicura dell'accessorio prima di avvicinarsi al braccio della pala.*

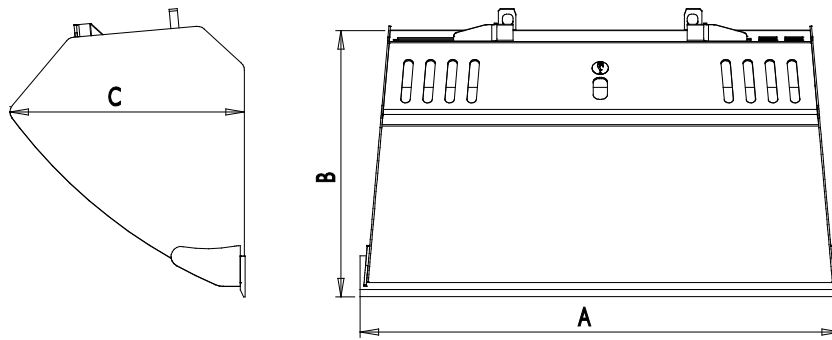


**AVVERTENZA**

**Collocare sempre l'accessorio in una posizione sicura prima di avvicinarsi all'accessorio.** Una posizione sicura previene movimenti accidentali dell'accessorio e del braccio della pala. Tenere presente che l'accessorio può muoversi anche se il motore della pala caricatrice è spento. Procedura di arresto in sicurezza:

- Abbassare completamente il braccio e abbassare l'accessorio a terra.
- Spegnere il motore della pala caricatrice e bloccare il freno di stazionamento.
- Impedire l'avviamento della macchina, rimuovendo la chiave di accensione.

## 4. Specifiche tecniche



**Tabella 2 - Benne standard - Dati tecnici**

Numero prodotto	A36702	A36710	A36780	A36709	A36779	A36698	A36778
Larghezza di lavoro:	1010 mm	1050 mm		1150 mm		1300 mm	
Numero di denti:	-	-	4	-	5	-	5
Larghezza totale (A):	1040 mm	1080 mm		1180 mm		1330 mm	
Lunghezza della base (B):	486 mm	557 mm		557 mm		557 mm	
Altezza totale (C):	508 mm	578 mm		578 mm		578 mm	
Peso :	50 kg	73 kg	83 kg	78 kg	91 kg	86 kg	98 kg
Capacità di carico:	130 l	200 l		220 l		250 l	
Con griglia:	160 l	240 l		260 l		300 l	
Capacità massima:	90 l	140 l		160 l		180 l	
Con griglia:	120 l	190 l		210 l		240 l	
Modelli pala caricatrice AVANT previsti:	200 serie 2	vedi Tabella 1					
Copri denti:	-	-	A417347	-	A420132	-	A417320

Numero prodotto	A36996	A36997
Larghezza di lavoro:	1350 mm	
Numero di denti:	-	5
Larghezza totale (A):	1380 mm	
Lunghezza della base (B):	557 mm	
Altezza totale (C):	578 mm	
Peso :	90 kg	102 kg
Capacità di carico:	260 l	
Con griglia:	310 l	
Capacità massima:	190 l	
Con griglia:	240 l	
Modelli pala caricatrice AVANT previsti:	Vedi tabella 1	
Copri denti:	-	A421097

**Tabella 3 - Benne standard per materiali pesanti HD - Dati tecnici**

Numero prodotto	A36713	A36747	A36712	A36746	A36535	A36745
Larghezza di lavoro:	1300 mm		1450 mm		1600 mm	
Numero di denti:	-	5	-	5	-	6
Larghezza totale (A):	1330 mm		1480 mm		1630 mm	
Lunghezza della base (B):	627 mm		627 mm		627 mm	
Altezza totale (C):	653 mm		653 mm		653 mm	
Peso :	130 kg	140 kg	140 kg	155 kg	155 kg	165 kg
Capacità di carico:	300 l		340 l		370 l	
<i>Con griglia:</i>	370 l		420 l		460 l	
Capacità massima:	210 l		230 l		260 l	
<i>Con griglia:</i>	310 l		350 l		390 l	
Modelli pala caricatrice AVANT previsti:	vedi Tabella 1					
Copri denti:	-	A417320	-	A417321	-	A419977

Numero prodotto	A437578
Larghezza di lavoro:	1600 mm
Numero di denti:	-
Larghezza totale (A):	1630 mm
Lunghezza della base (B):	668 mm
Altezza totale (C):	773 mm
Peso :	190 kg
Capacità di carico:	430 l
<i>Con griglia:</i>	600 l
Capacità massima:	300 l
<i>Con griglia:</i>	460 l
Modelli pala caricatrice AVANT previsti:	vedi Tabella 1
Copri denti:	-

**Tabella 4 - Benne per materiale leggero - Dati tecnici**

Numero prodotto	A36715	A36714	A36703	A36476	A36343	A437601	A435096
Larghezza di lavoro:	1150 mm	1300 mm	1450 mm	1600 mm	1800 mm	1800 mm	2000 mm
Larghezza totale (A):	1180 mm	1330 mm	1480 mm	1630 mm	1830 mm	1830 mm	2030 mm
Lunghezza della base (B):	828 mm	828 mm	938 mm	938 mm	950 mm	978 mm	978 mm
Altezza totale (C):	761 mm	761 mm	864 mm	864 mm	864 mm	1059 mm	1059 mm
Peso:	125 kg	135 kg	150 kg	175 kg	195 kg	254 kg	275 kg
Capacità di carico:	325 l	370 l	515 l	560 l	650 l	920 l	1020 l
Con griglia:	430 l	495 l	710 l	780 l	900 l	1300 l	1450 l
Capacità massima:	225 l	260 l	355 l	390 l	450 l	660 l	730 l
Con griglia:	340 l	390 l	560 l	610 l	700 l	1050 l	1170 l
Modelli pala caricatrice AVANT previsti:	vedi Tabella 1						

**Tabella 5 - Benne livellatrici - Dati tecnici**

Numero prodotto	A36717	A36706	A445616	A443761
Larghezza di lavoro:	1450 mm	1600 mm	1600 mm	1800 mm
Larghezza totale (A):	1480 mm	1630 mm	1630 mm	1830 mm
Lunghezza della base (B):	894 mm	894 mm	1079 mm	1079 mm
Altezza totale (C):	460 mm	460 mm	563 mm	563 mm
Peso:	175 kg	190 kg	227 kg	248 kg
Capacità di carico:	380 l	420 l	590 l	665 l
Capacità massima:	250 l	280 l	415 l	465 l
Modelli pala caricatrice AVANT previsti:	vedi Tabella 1			

## 4.1 Etichette di sicurezza e componenti principali dell'accessorio

Di seguito sono elencate le etichette e le marcature presenti sull'attrezzatura. Devono essere visibili e leggibili sull'attrezzatura. Sostituire eventuali etichette non chiare o mancanti. Nuove etichette sono disponibili presso il rivenditore o attraverso le informazioni di contatto fornite sulla copertina.



**AVVERTENZA**

**Assicurarsi che tutte le decalcomanie di avvertenza siano leggibili.** Le etichette di avvertenza contengono importanti informazioni sulla sicurezza e aiutano a identificare e ricordare i pericoli legati all'attrezzatura. Sostituire le etichette di avvertenza danneggiate o mancanti con altre nuove.



A46771



A46772

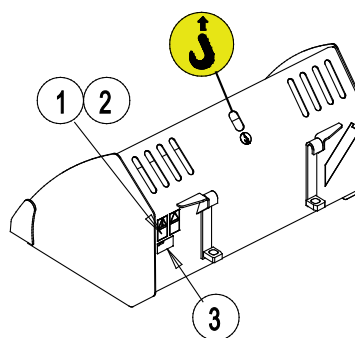
Avant Tecno Oy Ylötie 1 FIN-33470 YLÖJÄRVI		
TYPE	No.	
kg	Max load	kg
2015	<i>Made in EU</i> <a href="http://www.avanttecno.com">www.avanttecno.com</a>	

Targhetta identificativa dell'accessorio

**Per applicare una nuova etichetta:** Pulire a fondo la superficie per rimuovere tutto il grasso. Farlo asciugare completamente. Staccare il film protettivo dell'etichetta e premere con forza per applicare. Assicurarsi di non toccare la colla dell'etichetta.

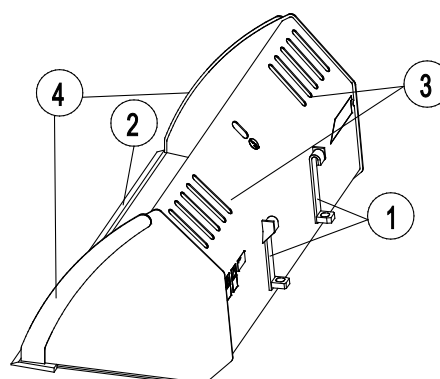
**Tabella 6 - Posizioni delle decalcomanie e dei messaggi di avvertenza**

	Decalcomania	Messaggio di avvertenza
1	A36771	Pericolo di uso improprio - Leggere le istruzioni prima dell'uso.
2	A36772	Rischio di schiacciamento - Non sostare sotto un accessorio sollevato; rimanere lontani dall'attrezzatura sollevata.
3		Targhetta identificativa dell'accessorio



**Tabella 7 - Componenti principali del Benna**

1	Telaio con staffe di attacco rapido
2	Bordo tagliente
3	Griglia per una migliore visibilità e per prevenire la caduta di materiale
4	Bordi laterali rinforzati (benna HD in figura)





## 5. Collegamento dell'accessorio

Il fissaggio dell'accessorio alla minipala è agevole e rapido, ma deve essere eseguito con cautela. L'accessorio va fissato al braccio della minipala utilizzando la piastra di attacco rapido sul braccio della minipala e l'elemento corrispondente sull'accessorio.

Se l'accessorio non è fissato alla minipala, potrebbe cadere dalla minipala e ingenerare una situazione pericolosa. Non guidare mai la minipala e non sollevare mai il braccio della pala se l'accessorio non è stato completamente bloccato. Per prevenire situazioni pericolose, seguire sempre la procedura di accoppiamento illustrata di seguito. Ricordare anche le avvertenze di sicurezza riportate in questo manuale.



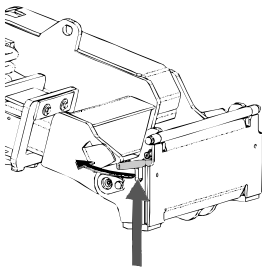
### AVVERTENZA

**Rischio di schiacciamento - Assicurarsi che un accessorio sbloccato non si sposti o si rovesci.** Non sostare nell'area fra l'accessorio e la pala caricatrice. Montare l'accessorio solo su una superficie a livello.

Non spostare né sollevare mai un accessorio che non è stato bloccato.

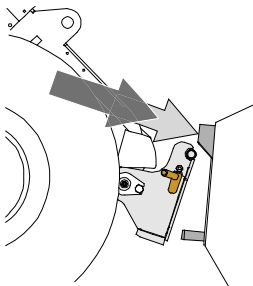
### Sistema di innesti rapidi Avant:

#### Passaggio 1:



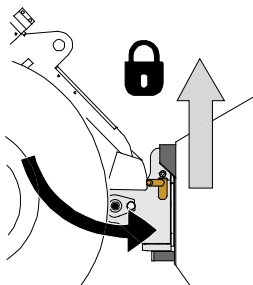
- Sollevare i perni di bloccaggio della piastra di attacco rapido della minipala, e ruotarli all'indietro nella fessura in modo che siano bloccati nella posizione superiore.
- Se la minipala è dotata di un sistema idraulico di bloccaggio dell'accessorio, consultare le istruzioni supplementari sull'uso del sistema di bloccaggio nel manuale dell'operatore della minipala.
- Assicurarsi che i tubi flessibili idraulici siano posizionati in modo che non restino impigliati tra la piastra di attacco della minipala e l'accessorio e che non vengano schiacciati o sfregati contro spigoli vivi.

#### Passaggio 2:



- Ruotare la piastra di attacco rapido idraulicamente fino a raggiungere una posizione obliquamente in avanti.
- Guidare la minipala fino a giungere sull'accessorio. Se la minipala è dotata di braccio telescopico, è possibile utilizzarlo per raggiungere le staffe di attacco dell'accessorio.
- Allineare i perni superiori della piastra di attacco rapido della minipala in modo che si trovino sotto le corrispondenti staffe dell'accessorio.

#### Passaggio 3:



- Sollevare leggermente il braccio – tirare all'indietro la leva di comando del braccio per sollevare di poco l'accessorio da terra.
- Ruotare la leva di comando del braccio a sinistra in modo da ruotare la parte inferiore della piastra di attacco rapido della minipala sull'accessorio.
- Bloccare i perni di bloccaggio manualmente o bloccare il bloccaggio idraulico.
- **Verificare sempre il bloccaggio dei due perni di bloccaggio.**



**AVVERTENZA**

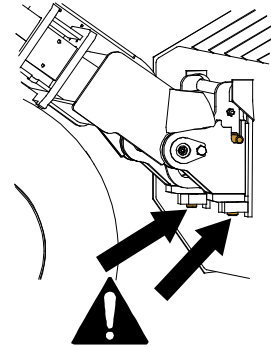
**Rischio di schiacciamento - Evitare il ribaltamento dell'accessorio.** Un'inclinazione o un sollevamento eccessivi di un accessorio sbloccato aumentano il rischio di ribaltamento dell'accessorio. Non utilizzare il bloccaggio automatico dei perni di bloccaggio quando l'accessorio viene sollevato di oltre un metro da terra. Se i perni di bloccaggio non ritornano nella posizione normale durante l'inclinazione, non inclinare o sollevare ulteriormente l'accessorio. Abbassare l'accessorio a terra e fissare il bloccaggio manualmente.



**AVVERTENZA**

**Rischio di caduta di oggetti - Evitare la caduta dell'accessorio.**

Un accessorio che non è stato interamente fissato alla pala caricatrice può cadere sul braccio o verso l'operatore o cadere sotto la pala caricatrice durante la guida, determinando una perdita di controllo della pala caricatrice. Non spostare né sollevare mai un accessorio che non è stato bloccato. Prima di spostare o sollevare l'accessorio, assicurarsi che i perni di bloccaggio siano nella posizione più bassa e attraversino gli elementi di fissaggio sull'accessorio su entrambi i lati.



**AVVERTENZA**

**Assicurarsi che la pala caricatrice sia compatibile con l'accessorio.** La stabilità della pala caricatrice, l'eventuale sovraccarico dell'accessorio e la compatibilità dei sistemi di controllo della pala caricatrice devono essere garantite in aggiunta alla compatibilità meccanica dell'accessorio. Se si utilizza l'accessorio con una pala caricatrice che non è adatta per essere utilizzata con il proprio modello di accessorio, i rischi includono ribaltamento, danni all'accessorio dovuti a sovraccarico e rischi relativi al movimento incontrollato dell'accessorio e delle sue parti. Se la propria pala caricatrice non è elencata alla Tabella 1 a pagina, chiedere al proprio rivenditore Avant prima di utilizzare il presente accessorio.

## 6. Istruzioni d'uso

Esercitarsi sull'uso dell'accessorio e dei comandi della pala caricatrice in un'area sicura. Se non si ha familiarità con il particolare modello di pala caricatrice, si consiglia di esercitarsi all'uso senza alcun accessorio.



**AVVERTENZA**

**Rischio di ribaltamento - Evitare il sovraccarico.** La pala caricatrice può ribaltarsi durante la movimentazione di carichi troppo pesanti o a causa dei movimenti dinamici causati dalla guida con carichi pesanti e dalla movimentazione degli stessi. Non estendere il braccio telescopico quando il carico si avvicina alla portata di sollevamento della pala caricatrice o quando il braccio caricatore è in posizione orizzontale. Quando si nota che le ruote posteriori della pala caricatrice stanno per sollevarsi da terra, o se l'eventuale indicatore di carico della pala caricatrice lo segnala:

- Abbassare il carico con calma e rientrare il braccio telescopico
- Evitare variazioni improvvise di velocità o direzione quando il carico viene sollevato.
- Se necessario, utilizzare contrappesi aggiuntivi.



**AVVERTENZA**

**Pericolo di caduta dall'alto e schiacciamento sotto l'accessorio o la minipala - Non utilizzare mai l'accessorio come piattaforma di sollevamento o per trasportare persone.** Non utilizzare mai la pala caricatrice o i suoi accessori per sollevare persone o come qualsiasi tipo di piattaforma di lavoro, neppure temporaneamente. Non salire mai sull'accessorio.

Abbassare sempre l'accessorio a terra prima di abbandonare il sedile del conducente. La pala caricatrice non è destinata a sostenere carichi sollevati per periodi di tempo prolungati.



### 6.1 Controlli prima dell'uso

- Assicurarsi che gli astanti si trovino a una distanza di sicurezza durante il funzionamento dell'attrezzatura. Non permettere a nessuno di entrare nell'area di pericolo del braccio o di restare direttamente davanti alla pala caricatrice. Assicurarsi inoltre di potere procedere in retromarcia in sicurezza con la pala caricatrice. Non pensare mai che gli astanti restino dove sono stati visti l'ultima volta; in particolare i bambini sono spesso attratti dalle attrezzature in movimento.
- Controllare lo stato generale dell'accessorio e della pala caricatrice e verificare l'eventuale presenza di perdite di olio idraulico. Eseguire i controlli giornalieri della minipala, vedere il manuale d'uso della minipala. L'accessorio non deve essere utilizzato in caso di guasto dell'impianto idraulico della pala caricatrice o dell'accessorio. Per le istruzioni di manutenzione fare riferimento al Capitolo 7.
- Azionare l'accessorio e i comandi della pala caricatrice solo se si è seduti sul sedile del conducente. Assicurarsi che la pala caricatrice e l'accessorio siano utilizzati in modo sicuro e conforme alla destinazione d'uso. Non consentire ai bambini di utilizzare l'attrezzatura.
- Ricordare i metodi di lavoro corretti ed evitare di abbandonare il sedile del conducente inutilmente.

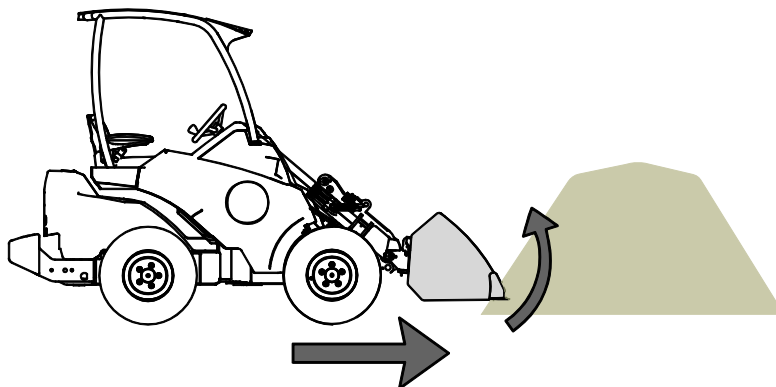
## 6.2 Uso di una benna

Un metodo di lavoro corretto è importante quando si solleva materiale da una pila, in quanto il sollevamento di materiale da una pila richiede la massima potenza da parte della pala caricatrice. Usare un numero di giri motore elevato e leggere le istruzioni per il corretto funzionamento della pala caricatrice nel manuale dell'operatore della pala caricatrice.

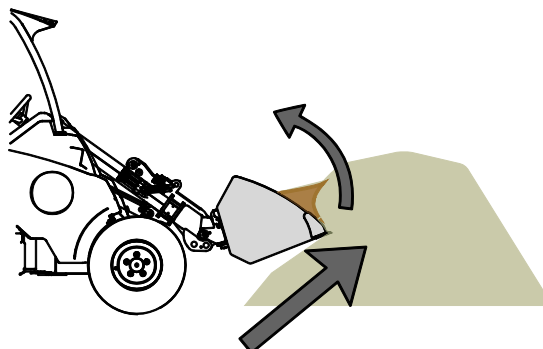
Riempire una benna spingendola verso una pila di materiale pesante e poi cercare di sollevarla o inclinarla non è possibile con nessun tipo di pala caricatrice. Il modo più efficace per riempire una benna è quello di spingere solo il filo della benna in una pila, e poi affondare la benna nel materiale guidando, sollevando e inclinando la benna al tempo stesso, come illustrato nelle figure seguenti. La stessa tecnica di base si applica anche allo scavo di materiale dal terreno.

- 1
  - Guidare lentamente, con un numero di giri motore da moderato a elevato.

- Una volta che il bordo della benna è all'interno della pila, iniziare a inclinare la benna.

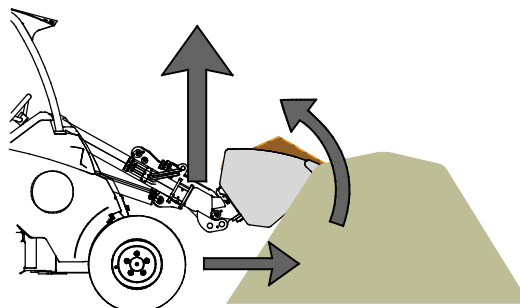


- 2
  - Riempire la benna avanzando, inclinando e sollevando simultaneamente la benna.



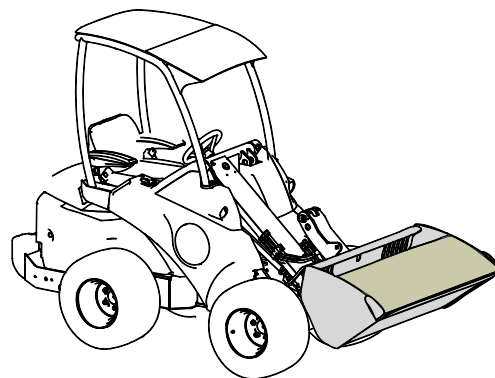
- 3
  - Una volta che la benna è quasi piena, sollevare la benna con il braccio caricatore.

- Continuare ad avanzare lentamente.



**ATTENZIONE**

Mantenere stabile la pala caricatrice. Trasportare la benna tenendola sempre il più possibile in basso e vicina al terreno. Sollevarla solo nel punto di scarico. Tenere rientrato il braccio telescopico durante la guida.

**AVVERTENZA**

**Rischio di arresto improvviso - Guidare lentamente quando la benna poggia contro il terreno.** Evitare i rischi legati all'arresto improvviso della pala caricatrice. Il contatto con un ostacolo blocca improvvisamente la pala caricatrice, ad esempio durante i lavori di sgombero neve. Controllare l'area di lavoro prima dell'esercizio e usare la cintura di sicurezza.

**Se la pala caricatrice non è dotata di braccio autolivellante:**

**AVVERTENZA**

**Evitare che il materiale cada su di voi - Monitorare la posizione della benna.** Quando si solleva materiale portandolo a una quota elevata, la piastra attacco rapido deve essere inclinata simultaneamente per evitare che il carico cada sulla minipala o sull'operatore. Equipaggiare la pala caricatrice con l'opzione braccio autolivellante facilita le operazioni di caricamento ripetuto.

**AVVERTENZA**

**Evitare una improvvisa perdita di stabilità- Non trascinare mai carichi ad es. da uno scaffale.** Se il carico che si desidera sollevare da quota elevata è troppo pesante, la minipala potrebbe ribaltarsi in avanti durante la retromarcia. Non procedere mai in retromarcia né trascinare mai con la pala caricatrice prima di assicurarsi che la stessa sia in grado di manipolare il carico sollevato.

### 6.3 Movimentazione materiali

Indicativamente non superare il carico massimo indicato nel diagramma del manuale dell'operatore della pala caricatrice. Ricordare che la capacità di carico effettiva varia in funzione delle condizioni operative, in particolare l'irregolarità dell'area di lavoro ha un grande impatto. Prestare particolare attenzione quando l'indicatore del sensore di carico è attivato. Assicurarsi inoltre che la superficie del terreno sia stabile e che siano rispettate le pressioni consigliate.



**AVVERTENZA**

**Rischio di ribaltamento - Evitare il sovraccarico e mantenere eventuali carichi pesanti vicini alla pala caricatrice. Tenere i carichi vicini al terreno ogniqualvolta si guida, in particolare nelle curve e sul terreno irregolare.** Assicurarsi che un carico pesante o una lunga distanza tra la pala caricatrice e il baricentro del carico non pregiudichino l'equilibrio e la movimentazione della pala caricatrice. Si consiglia l'uso di contrappesi aggiuntivi, specialmente quando si utilizzano pale caricatori di piccole dimensioni. Per le minipale serie 200, si raccomandano i pesi delle ruote. In caso di carichi pesanti, il braccio telescopico deve essere tenuto rientrato durante lo spostamento con la pala caricatrice. Indossare sempre la cintura di sicurezza.

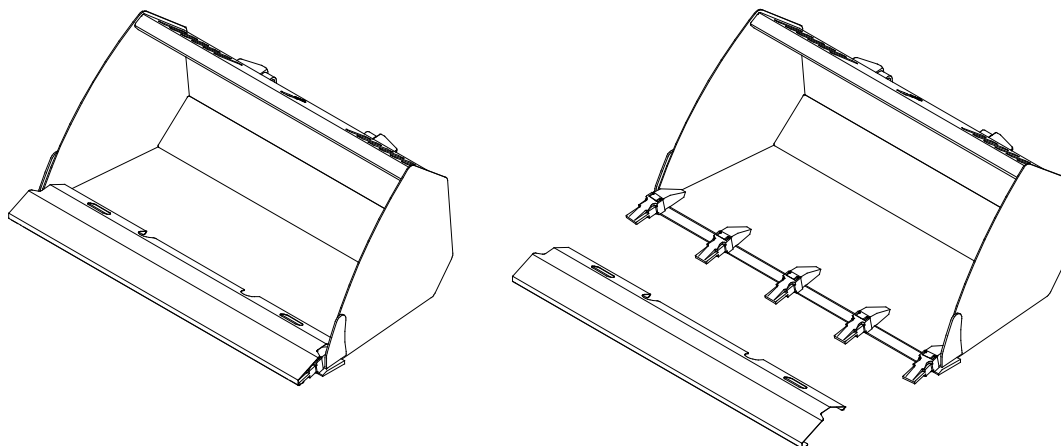
Le informazioni riportate nella Tabella 8 possono essere utilizzate per stimare il peso del carico e per evitare carichi troppo pesanti. I valori indicati nella tabella sono da considerarsi indicazioni generali. Le effettive densità del materiale possono variare ampiamente in funzione di fattori quali il tenore di umidità e la compattezza del materiale.

**Tabella 8 - Densità tipiche del materiale**

Materiale	Densità del materiale (indicativa), kg / l (t / m <sup>3</sup> )	
Neve	0,2 - 0,8	<p>Esempio:</p> <p>Benna standard A36709 (volume 220 l, peso a vuoto 78 kg) è riempita di ghiaia.</p> <p>Il peso del carico, a seconda della densità effettiva del materiale, è compreso approssimativamente tra <math>1,7 * 220 + 79 = 450</math> kg e <math>1,9 * 220 + 79 = 500</math> kg.</p> <p>La capacità di carico deve essere stimata tenendo conto della compattezza del materiale e dell'uniformità del carico.</p>
Trucioli di legno	0,15 - 0,3	
Pellet di legno	~ 0,65	
Torba	0,4 - 0,7	
Terreno	1,5 - 1,8	
Ghiaia	1,7 - 1,9	
Sabbia	1,5 - 2	
Calcestruzzo asciutto	1,7 - 2,5	
Inerti frantumati	1,65 - 2,6	

## 6.4 Piastra copri denti

Per le benne con denti, è disponibile una piastra di copertura opzionale. La piastra di copertura deve essere utilizzata quando si utilizza la pala caricatrice in aree in cui i denti potrebbero rendere più grave un incidente, ad esempio quando si opera in strade pubbliche.

**AVVISO**

La piastra di protezione deve essere rimossa prima di utilizzare la benna.

## 7. Ispezioni, manutenzione e assistenza

---

Si consiglia di svuotare completamente la benna subito dopo l'uso. Non riporre la benna direttamente sul terreno, bensì appoggiarla ad esempio su blocchi di legno o pallet. Lasciare l'accessorio in una posizione in cui non vi sia acqua che ristagna.

Per la pulizia della benna è possibile utilizzare una idropulitrice e un detergente delicato. Non utilizzare solventi forti e non spruzzare direttamente sulle etichette applicate all'accessorio. Prima di lunghi periodi di conservazione, ritoccare la vernice dove necessario per evitare danni da ruggine.

### 7.1 Ispezione delle strutture metalliche

Anche le strutture metalliche dell'accessorio devono essere ispezionate regolarmente. Controllare visivamente l'eventuale presenza di danni e controllare con particolare attenzione le staffe di attacco rapido e l'area circostante. L'accessorio non deve essere utilizzato in caso di deformazioni, crepe o rotture o danni di qualsiasi altro tipo.

Le riparazioni della saldatura possono essere eseguite solo da saldatori professionisti. Per la saldatura si devono usare solo metodi e additivi adatti per l'acciaio dell'accessorio. Per ulteriori informazioni sulle riparazioni, rivolgersi al servizio di assistenza più vicino.

### 7.2 Smaltimento a fine vita

Quando l'accessorio è giunto al termine della propria vita utile, riciclarlo e smaltirlo correttamente. Smontare l'accessorio e separare i diversi materiali, come plastica, acciaio e gomma ad esempio. Trattarli in ottemperanza ai regolamenti locali vigenti. Non lasciare mai che alcun materiale venga disperso nell'ambiente.

Riciclare ogni materiale conferendolo a una stazione di raccolta idonea. Affidare, nella misura del possibile, il riciclo a un'azienda di smaltimento rifiuti.



## 8. Termini di garanzia

---

Avant Tecno Oy concede una garanzia di un anno (12 mesi) dalla data di acquisto dell'accessorio da essa prodotto.

### **La garanzia copre i costi di riparazione con le seguenti modalità:**

- I costi di manodopera vengono coperti se la riparazione non viene eseguita in fabbrica.
- La fabbrica sostituisce qualsiasi materiale di consumo o componente difettoso.

La fabbrica può rimborsare il prezzo dei componenti acquistati dal cliente in casi particolari concordati anticipatamente.

### **La garanzia non copre:**

- Interventi di manutenzione ordinaria o parti e materiali di consumo a tal scopo necessari.
- Danni causati da condizioni operative o modalità di utilizzo insolite, negligenza, modifiche strutturali apportate senza il consenso di Avant Tecno Oy, utilizzo di parti non originali o mancanza di manutenzione.
- Le conseguenze di un difetto, come l'interruzione del lavoro o altri possibili danni aggiuntivi
- Spese di viaggio e/o di trasporto dovute alla riparazione.



**AVANT<sup>®</sup>**